

GY.I.K.

**Kérdések és válaszok a távirányítókkal
kapcsolatban**



A kiadvány felelőse:
Hörmann Hungária Kft
2310 Szigetszentmiklós, Leshegy u. 15
www.hormann.hu

Tartalom

1. Milyen küldési frekvenciát használ a kéziadóm?
2. Mekkora a rádiós rendszer hatótávolsága?
3. Hogyan tudom az első kéziadót közvetlenül a meghajtásra tanítani?
4. Hogyan tudok további kéziadókat a kapumeghajtásra tanítani?
5. Hogyan tudok egy új kéziadót a kapumeghajtásra tanítani?
6. Egy korábban működő kéziadóval már nem indítható a kapu.
7. Hogyan lehet a HSD 2 kéziadó billentyűzárját aktiválni/deaktiválni?
8. Hogyan lehet a HSP 4 kéziadó billentyűzárját aktiválni/deaktiválni?
9. A kapu már nem működtethető a HSD 2 / HSP 4 kéziadóval.
10. Hogy találhatok megfelelő elemtípust a rádiós kiegészítőmhöz (pl. kéziadóhoz)?
11. A garázsomban nincs áramellátás. Használhatok ennek ellenére meghajtást a kapuhoz?
12. Hol vásárolhatok Hörmann-termékeket? Hol kaphatok információs anyagokat?
13. A Hörmann meghajtások Home Link® kompatibilisek?
14. A kéziadó nyomógombjának megnyomására a meghajtómotor fut, de a kapu nem mozdul.
15. Egy kéziadógomb megnyomásakor a LED egész rövid ideig világít és a kapu nem mozog.
16. Egy kéziadógomb megnyomásakor a LED halványan, vagy egyáltalán nem világít
17. Honnan ismerhetem fel, hogy a meghajtásom rendelkezik-e belső rádiós vevőegységgel?

1. Milyen küldési frekvenciát használ a kéziadóm?

A Hörmann rádiós rendszerekhez, típustól függően, különböző adófrekvenciák tartoznak. A mindenkor adófrekvencia az adó nyomógombjának színével van jelölve vagy az adó LED-jenek színéből ismerhető fel. A különböző adófrekvenciákkal működő kéziadók egymással nem kompatibilisek.

Adófrekvenciák	Gomb színe
----------------	------------

27 MHz	zöld	
40 MHz	szürke	
433 MHz ¹⁾	narancs	
868 MHz ²⁾	kék	
868 MHz BS ³⁾	fekete ⁴⁾ fehér	



1) Ugrókódos, sárga gombokkal.

2) HSZ-, HSP- és HSD kéziadóknál fekete gombokkal és kék adásjelző LED-del.

3) Ha az új 868 MHz-es BS rádiós kód kerül kiadásra, akkor a kéziadó LED-je kéken világít. A LED pirosan világít a 868 MHz-es fix kód küldése esetén. Így a kéziadók visszafelé kompatibilisek a régi 868 MHz-es rádiós kóddal.

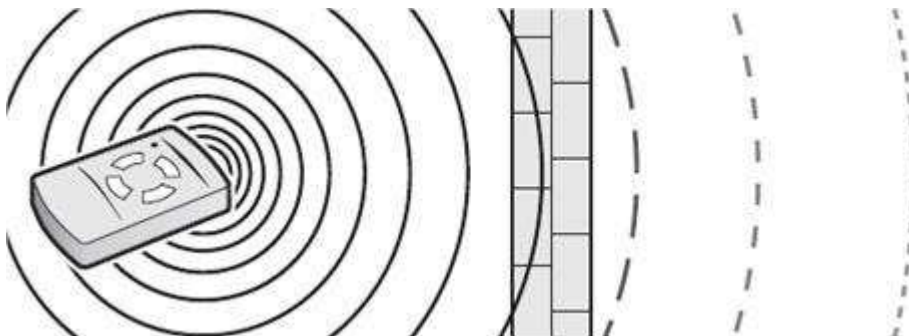
4) A meghajtások kéziadója alap kivitelben fekete színű.

Szeretne többet tudni a Hörmann rádiós rendszerekről? Akkor nézze meg a rádiós távvezérlés témáját tárgyaló információs broszúránkat.

Hivatkozás: „Hörmann rádiós rendszer, egyszerű és biztonságos - Alapok és tippek az alkalmazáshoz”

2. Mekkora a rádiós rendszer hatótávolsága?

A beépítés helyszíne jelentősen befolyásolja a rádiós jel erősségét és így hatótávolságát is. Ha a rádiós jeleknek pl. falakon, garázkapukon, járművek lemezein vagy födémeken kell áthatolniuk, akkor azok csökkentik a hatótávolságot. A jel gyengülésének mértéke függ az anyagok vastagságától, minőségétől és tömörségétől.



A tényleges hatótávolság függ a beépítési és működtetési hely jelgyengítésének mértékétől, így azt csak megbecsülni vagy tesztelni lehet.

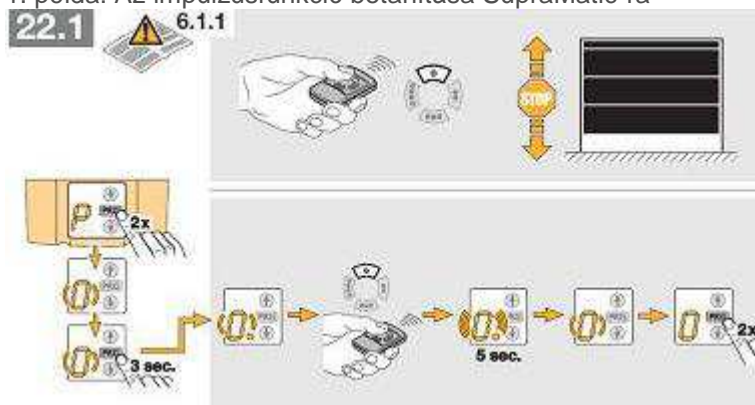
Szeretne többet tudni a Hörmann rádiós rendszerekről? Akkor nézze meg a rádiós távvezérlésről szóló prospektusunkat, melyet a Dokumentumtárban talál.

3. Hogyan tudom az első kéziadót közvetlenül a meghajtásra tanítani?

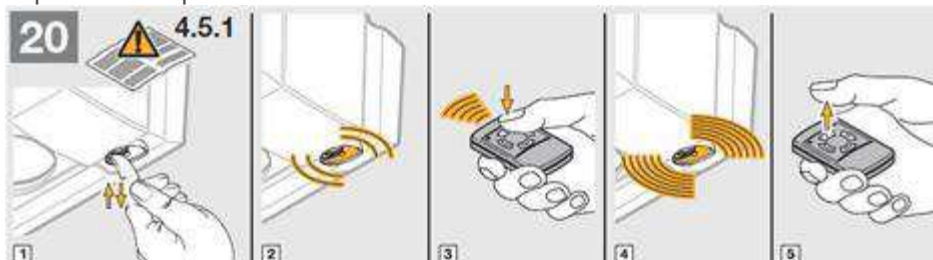
A rádiós kód (kéziadó) a meghajtásra rátanítható, és azt egy meghatározott tanítási üzemmódban kell elvégezni. Ezután a kéziadó kívánt nyomógombját tartsa nyomva addig, amíg a meghajtás a sikeres rátanítást a kijelzőn keresztül vissza nem jelzi.

Meghajtástípustól függően változó a tanuló üzemmód aktiválása. A részleteket megtalálja a használati utasítás „Rádiós kód / kéziadó nyomógomb betanítása” fejezetében.

1. példa: Az impulzusfunkció betanítása SupraMatic-ra



2. példa: Az impulzusfunkció betanítása ProMatic-ra



Hivatkozás: 5. Hogyan tudok egy új kéziadót a kapumeghajtásra tanítani?

További információkat a termék használati utasításában találhat. A szerelési, üzemeltetési és karbantartási utasításokat letöltheti a Dokumentumtárból vagy a termék oldalról PDF formátumban.

4. Hogyan tudok további kéziadókat a kapumeghajtásra tanítani?

Ha Önnek van már egy működő kéziadója, akkor lehetőség van a rádiós kódolás másolására. Ehhez a meglévő kéziadónak működőképesnek és hozzáférhetőnek kell lennie.

Tegye a következőket:

1. A kéziadót, melyről a kódot másolni kell (meglévő kéziadó) és a kéziadót, melyre a kódot meg kell tanítani (új kéziadó) tartsa a megfelelő pozícióban szorosan egymás mellé (lásd az ábrát).

(Legyen figyelemmel a kéziadója által használt küldési frekvenciára!)

Hivatkozás: Milyen küldési frekvenciát használ a kéziadóm?



2. Nyomja meg és tartsa nyomva a "meglévő kéziadó" kívánt gombját. A LED most folyamatosan világít.

3. Ezután azonnal nyomja meg és tartsa nyomva az "új kéziadó" betanítani kívánt gombját. Az "új kéziadó" LED-je előbb 4 mp-ig lassan, majd sikeres tanulási folyamat esetén elkezd gyorsabban villogni.

4. Engedje el mindkét kéziadó gombjait. Végezzen működésellenőrzést. Hibás működés esetén ismétlje meg az 1 - 4 lépést.

FIGYELEM: A tanulási folyamat alatt az adó működtetésekor a kapu mozgásba jöhet, ha hatótávolságon belül található egy erre programozott vevőegység!

További információkat a termék használati utasításában találhat. A szerelési, üzemeltetési és karbantartási utasításokat letöltheti a Dokumentumtárból vagy a termék oldalról PDF formátumban.

5. Hogyan tudok egy új kéziadót a kapumeghajtásra tanítani?

Két különböző lehetőség van arra, hogy egy új kéziadót üzembe helyezzen. A betanításuk függ a kapumeghajtások eddigi működésétől.

Kérjük, hogy válassza ki a megfelelőt és kövesse a hivatkozást!

1. A kapumeghajtás egy már meglévő kéziadóval működik, amely most is működőképes és rendelkezésre is áll:

Hivatkozás: Hogyan tudok további kéziadókat a kapumeghajtásra tanítani?

2. A meghajtásra még nem lett betanítva kéziadó vagy a meglévő kéziadó pillanatnyilag nem áll rendelkezésre:

Hivatkozás: 3. Hogyan tudom az első kéziadót közvetlenül a meghajtásra tanítani?

További információkat a termék használati utasításában találhat. A szerelési, üzemeltetési és karbantartási utasításokat letöltheti a Dokumentumtárból vagy a termék oldalról PDF formátumban.

6. Egy korábban működő kéziadóval már nem indítható a kapu.

Nyomja meg a megfelelő működtető gombot a korábban működő kéziadón kb. 1-2 másodperc hosszan (a kéziadón a LED folyamatosan világít). Ha ekkor a kapu nem lendül mozgásba, akkor lehetséges, hogy zavar lépett fel a meghajtásban.

A zavar lehetséges okai: a kapu akadályba ütközött, mechanikus hiba lépett fel a kapun, a fénySOROMPÓ működésbe lépett, a tápvezeték megszakadt.

Valamennyi Hörmann meghajtás hiba- és diagnosztikajelzővel van felszerelve. Ez lehetővé teszi a zavar okának meghatározását. A kijelzés típusa a meghajtástípustól függően változik:

- ProMatic sorozat: piros LED villog
- SupraMatic sorozat: hibakijelzés a kijelzőn
- RotaMatic sorozat: piros LED villog
- LineaMatic sorozat: piros LED villog

Ez esetben hárítsa el a zavar okát a meghajtás használati utasítása szerint.

További lehetséges ok:

A meghajtás nincs betanítva, (pl. egy gyári reset után).

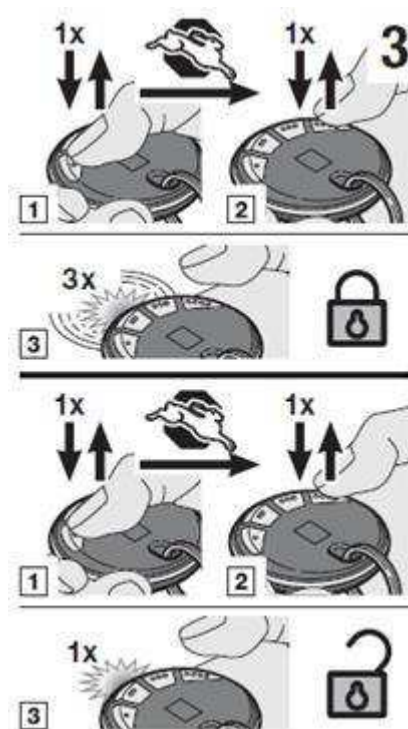
Ez esetben, kérjük, tanítsa be a meghajtást (út/erő) a használati utasítás szerint.

A tárolt rádiós kódok (kéziadók) törlődtek a meghajtásból.

Kérjük, tanítsa rá kéziadóját a meghajtásra.

További információkat a termék használati utasításában találhat. A szerelési, üzemeltetési és karbantartási utasításokat letöltheti a Dokumentumtárból vagy a termék oldalról PDF formátumban.

7. Hogyan lehet a HSD 2 kéziadó billentyűzárját aktiválni/deaktiválni?



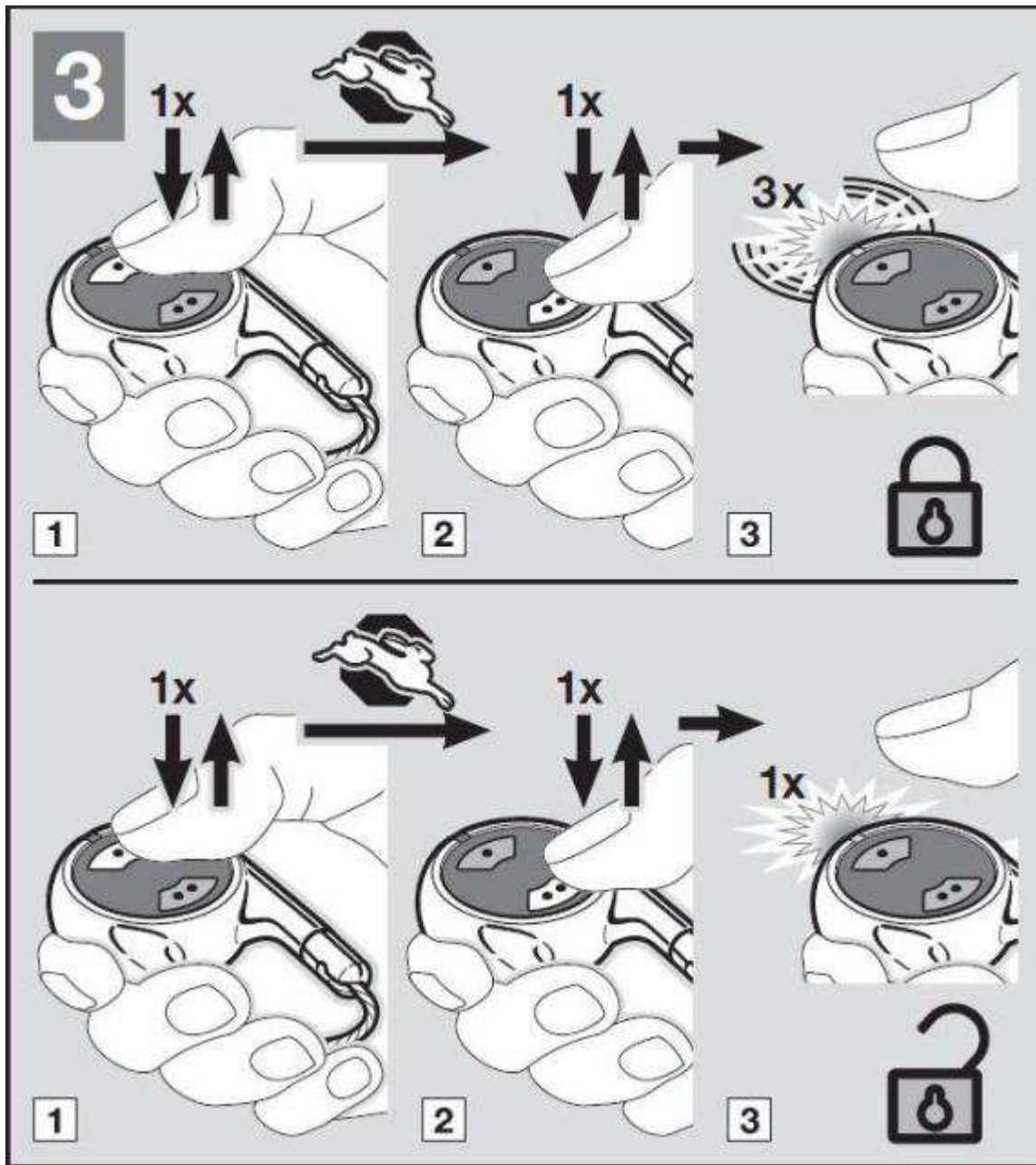
Nyomja meg röviden mindkét működtető gombot, majd ellenőrzés céljából váltakozva nyomkodja a gombokat (kis időkülönbség!). A gombok sorrendje tetszés szerinti.

Ha a folyamat sikeresen lezárult, akkor azt a kék LED a következőképpen jelzi:

- Billentyűzár aktiválva – három rövid jelzés
- Billentyűzár deaktiválva – egy hosszú jelzés

Hivatkozás: 9. A kapu már nem működtethető a HSD 2 / HSP 4 kéziadóval.

Hivatkozás: 16. Egy kéziadó gomb megnyomásakor a LED halványan, vagy egyáltalán nem világít. További információkat a termék használati utasításában találhat. A szerelési, üzemeltetési és karbantartási utasításokat letöltheti a Dokumentumtárból vagy a termék oldalról PDF formátumban.

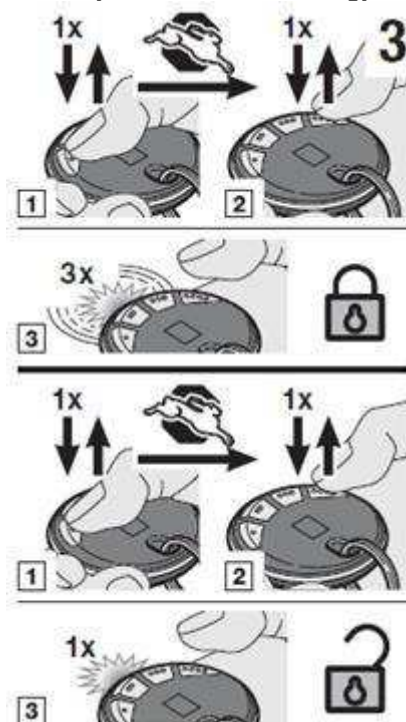


8. Hogyan lehet a HSP 4 kéziadó billentyűzárját aktiválni/deaktiválni?

Nyomja meg röviden a két külső működtetőgombot, majd ellenőrzés céljából váltakozva nyomkodja a gombokat (kis időkülönbség!). A gombok sorrendje tetszés szerinti.

Ha a folyamat sikeresen lezárult, akkor azt a kék LED a következőképpen jelzi:

- Billentyűzár aktiválva – három rövid jelzés
- Billentyűzár deaktiválva – egy hosszú jelzés



Hivatkozás: 9. A kapu már nem működtethető a HSD 2 / HSP 4 kéziadóval.

Hivatkozás: 16. Egy kéziadógomb megnyomásakor a LED halványan, vagy egyáltalán nem világít

További információkat a termék használati utasításában találhat. A szerelési, üzemeltetési és karbantartási utasításokat letöltheti a Dokumentumtárból vagy a termék oldalról PDF formátumban.

9. A kapu már nem működtethető a HSD 2 / HSP 4 kéziadóval.

Ennek leggyakoribb oka a billentyűzár. A HSD 2 és HSP 4 kéziadó biztonsági okokból billentyűzárral van ellátva, amely a kapu akaratlan működtetését hivatott megakadályozni (hasonlóan a mobiltelefonok billentyűzárjához). Lehetséges, hogy a billentyűzár véletlenül aktiválva lett.

Ellenőrizze, hogy a billentyűzár aktiválva van-e:

Működtesse 1-2 másodpercig a kéziadó egyik gombját és figyelje eközben a kék LED jelzését:

- három rövid jelzés = a billentyűzár aktív (ábrázolva)
- egy hosszú jelzés = a billentyűzár nem aktív

HSD 2:



HSP 4:



Kérjük, válassza ki a megfelelőt:

Hivatkozás: 7. Hogyan lehet a HSD 2 kéziadó billentyűzárját aktiválni/deaktiválni?

Hivatkozás: 8. Hogyan lehet a HSP 4 kéziadó billentyűzárját aktiválni/deaktiválni?

További információkat a termék használati utasításában találhat. A szerelési, üzemeltetési és karbantartási utasításokat letöltheti a Dokumentumtárból vagy a termék oldalról PDF formátumban.

10. Hogy található megfelelő elemtípust a rádiós kiegészítőkhöz (pl. kéziadóhoz)?

A következő listában megtalálhatja a megfelelő elemtípust a rádiós kiegészítőkhöz:

Adó típusa	Elem típusa
- Kéziadó HS 1, HS 2, HS 4, HSS 4	23 A/L 1028, 12 V (Cikkszám: 438 015)
- Mini kéziadó HSM 2, HSM 4	
- Mikro kéziadó HSE 2	11 A/L 1016, 6 V (Cikkszám: 438 018)
- Kéziadó HSP 4, HSP 4-C	CR 2025 gombelem, 3 V (cikkszám 438748)
- Design kéziadók HSD 2	
- Szivargyújtós kéziadó HSZ 1, HSZ 2	
- Rádiós kódkapcsoló FCT-sorozat	9V-os elem (cikkszám 436 025)
- Rádiós belső nyomógomb	CR 2025 gombelem, 3 V (cikkszám 438748)
- Rádiós ujjlenyomat- olvasó FFL 12	4 x elem, típus AAA (LR03), 1,5 V (cikkszám 439451)
- BS kéziadó HS 1 BS, HS 4 BS, HS 5 BS	1 x elem, típus AAA (LR03), 1,5 V (cikkszám 439451)
- BS mikro kéziadó HSE 2 BS	CR 2032 gombelem, 3 V (cikkszám 438986)
- BS kéziadó HSP 4 BS	CR 2025 gombelem, 3 V (cikkszám 438748)
- BS szivargyújtós kéziadó HSZ 1 BS, HSZ 2 BS	CR 2 gombelem, 3 V (cikkszám 439559)
- BS rádiós kódkapcsoló FCT 3 BS, FCT 10 BS	4 x elem, típus AAA (LR03), 1,5 V (cikkszám 439451)
- BS rádiós ujjlenyomat- olvasó FFL 12 BS	4 x elem, típus AAA (LR03), 1,5 V (cikkszám 439451)

További információkat a termék használati utasításában találhat. A szerelési, üzemeltetési és karbantartási utasításokat letöltheti a Dokumentumtárból vagy a termék oldalról PDF formátumban.

11. A garázsomban nincs áramellátás. Használhatok ennek ellenére meghajtást a kapuhoz?

Áramcsatlakozás nélküli garázsok esetén sem kell lemondania a meghajtás által kínált kényelemről. Ilyen helyekhez kínálja a Hörmann ProMatic Akku garázskapu-meghajtást.

A mobiltelefonokhoz hasonlóan, az akkut egyszerűen a hozzáadott töltőkészülékkel egy hálózati konnektorra kell (pl. a házban) csatlakoztatni. Egy éjszaka alatt az akkumulátor teljesen feltöltődik, és a meghajtása ismét üzemkész lesz.

Az akkuegység átlagos napi négy kapaciklus, és 20°C -os környezeti hőmérséklet esetén kb. 40 napig használható.

Opcionális kiegészítőként kapható a ProMatic Akkuhoz a praktikus Solar-modul. A Solar-modul megspórolja Önnek az akkumulátor kézi újratöltését. A modul egyszerűen felszerelhető a garázsra.

További információk a ProMatic Akku meghajtáshoz:

Hivatkozás: Prospektus (pdf) „Garázskapu-meghajtások”

12. Hol vásárolhatok Hörmann-termékeket? Hol kaphatok információs anyagokat?

A Hörmann termékek értékesítése, szaktanácsadása, szerelése és szervizelése a feljogosított szakkereskedéseken keresztül történik. A gyártótól való közvetlen vásárlás nem lehetséges. Ha szeretné megtudni a helyi Hörmann partner elérhetőségét, vagy információs anyagot rendelni, hívja ingyenes zöldszámunkat, ahol szívesen segítenek Önnek!

Belföldről ingyenesen hívható zöldszám:



06-80-88-75-75

13. A Hörmann meghajtások Home Link® kompatibilisek?

Igen, a Hörmann meghajtásrendszerek HomeLink® kompatibilisek.

Az aktuális Hörmann küldési frekvencia 868 MHz, melyhez 7.0 verziójú HomeLink® szoftver szükséges!

A részletes listát az összes küldési frekvenciával és a kompatibilis járművekkel megtalálja a HomeLink® internetoldalon.

Hivatkozás: <http://www.eurohomelink.com/>

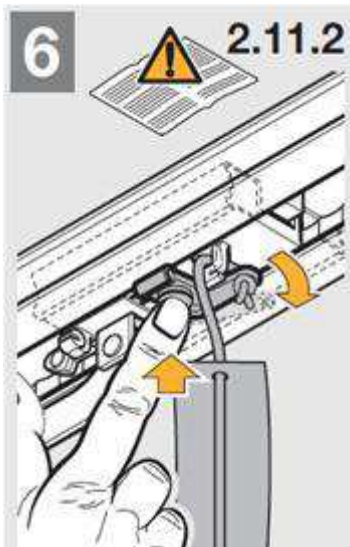
Hivatkozás: 1. Milyen küldési frekvenciát használ a kéziadóm?

14. A kéziadó nyomógombjának megnyomására a meghajtómotor fut, de a kapu nem mozdul.

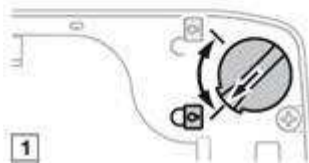
Ennek leggyakoribb oka a meghajtás szükségkioldója. A meghajtás kézzel le lett választva a kapuról.

Hogy a meghajtás és a kapu közötti kapcsolatot újra helyreállítsa, reteszelje vissza a meghajtást a használati utasítás szerint.

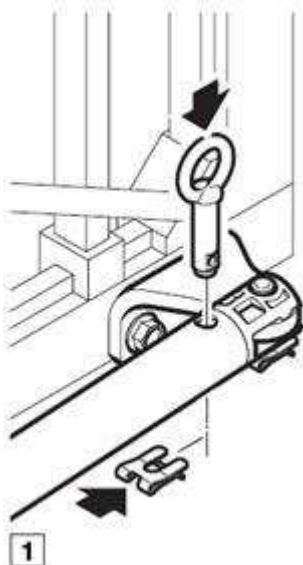
Példák:
ProMatic és SupraMatic garázskapu-meghajtás



LineaMatic tolókapu-meghajtás



RotaMatic szárnyaskapu-meghajtás



További információkat a termék használati utasításában találhat. A szerelési, üzemeltetési és karbantartási utasításokat letöltheti a Dokumentumtárból vagy a termék oldalról PDF formátumban.

15. Egy kéziadó gomb megnyomásakor a LED egész rövid ideig világít és a kapu nem mozog.

Ennek leggyakoribb oka a kéziadó gomb megnyomásának időtartama.

Biztonsági okokból csak egy másodperc eltelte után kerül kiküldésre a kapufutás parancsa a kéziadóról meghajtás felé.

Kérjük, a működtetéshez tartsa hosszabb ideig megnyomva a kéziadó megfelelő gombját.

Hivatkozás: 16. Egy kéziadó gomb megnyomásakor a LED halványan, vagy egyáltalán nem világít
További információkat a termék használati utasításában találhat. A szerelési, üzemeltetési és karbantartási utasításokat letöltheti a Dokumentumtárból vagy a termék oldalról PDF formátumban.

16. Egy kéziadó gomb megnyomásakor a LED halványan, vagy egyáltalán nem világít

E viselkedés leggyakoribb oka az elem. Az aktuális elemfeszültség túl alacsony ahhoz, hogy a kéziadót kielégítően táplálja.

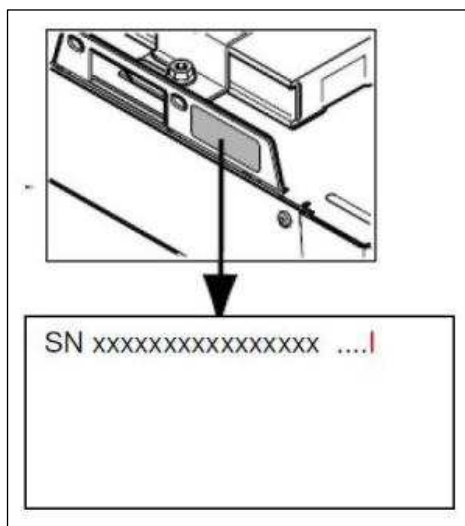
Segítség: cserélje ki az elemet (eközben figyeljen annak polaritására!)

A megfelelő elemtípusokat itt találja: [Hogy találhatok megfelelő elemtípust a rádiós kiegészítőmhöz \(pl. kéziadóhoz\)?](#)

További információkat a termék használati utasításában találhat. A szerelési, üzemeltetési és karbantartási utasításokat letöltheti a Dokumentumtárból vagy a termék oldalról PDF formátumban.

17. Honnan ismerhetem fel, hogy a meghajtásom rendelkezik-e belső rádiós vevőegységgel?

A meghajtás szériaszáma (megtalálható a típustáblán) megmutatja, hogy a meghajtásba van-e rádiós vevőegység integrálva: A rádiós vevőegység intgerálva van, ha a szériaszám után a 2. betű egy "I" betű.



További információkat a termék használati utasításában találhat. A szerelési, üzemeltetési és karbantartási utasításokat letöltheti a Dokumentumtárból vagy a termék oldalról PDF formátumban.

**A Hörmann rádiós rendszerről
további információt olvashat prospektusunkban:**



Hörmann rádiós rendszer: egyszerű és biztonságos

Alapvető tudnivalók és tippek a használathoz



www.hormann.hu

Jelen füzetben olvasható kérdések
és válaszok megtalálhatók a
www.hormann.hu weboldalon.